

- 使用前に、この取扱説明書をよくお読みのうえ、正しく安全に使用してください。
- お読みになった後は、いつでも見ることができるようにお手元に大切に保管してください。

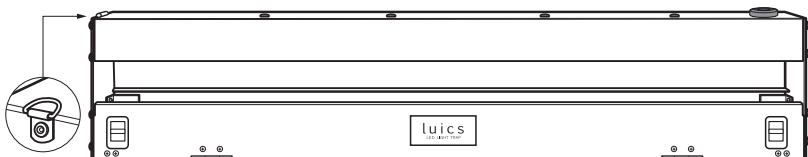
● **安全上の注意** [使用前に必ずお読みください]

- これから示す注意事項は、守らないと人身事故や家財の損害に結びつく安全に関する重要な内容ですので、必ず守ってください。
- 表示内容を無視した使い方をしたときに生じる危害や損害の程度を次の表示で区分し、説明しています。

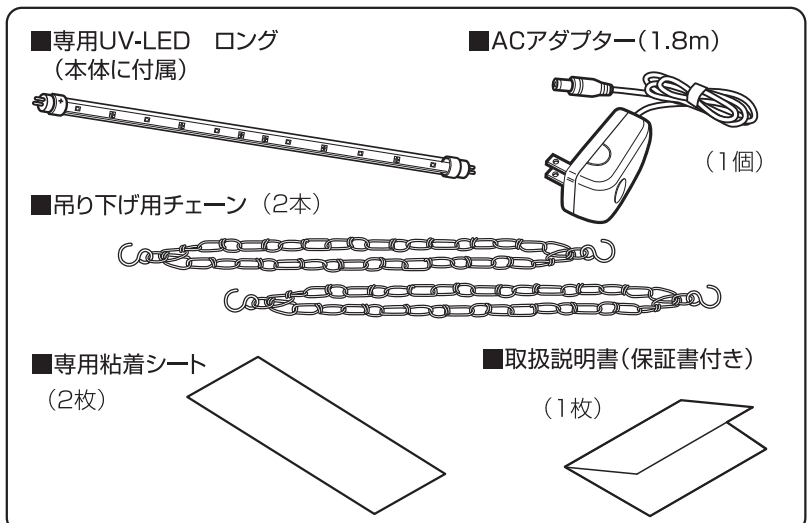
| 警告 | | 注意 | |
|---------------------------------------|--|--|--|
| この表示は「死亡、または重傷を負う可能性が想定される」内容を示しています。 | | この表示は「傷害を負う可能性、および物的損害のみが発生する可能性が想定される」内容を示しています。 | |
| 警告 | <p>禁止 紙や布などを巻きつけて使用することや、燃えやすいものの近くでの使用はしないでください。</p> <p>●また、粘着シートが照明装置に触れたまま使用しないでください。感電・火災のおそれがあります。</p> | <p>禁止 分解・改造しないでください。</p> <p>●感電・火災の原因となります。</p> | <p>禁止 本体のスリット部や開口部に指などを入れないでください。</p> <p>●ケガ、感電、指が抜けなくなるなどの事故の原因となります。</p> |
| | <p>禁止 本製品に金属類や燃えやすいものなどを挿し込まないでください。</p> <p>●感電・火災の原因となります。</p> | <p>必ず実行 取り付け・取り外しや清掃をするときは、必ず電源ケーブルを抜いてから行ってください。</p> <p>●感電・火災の原因となります。</p> | <p>禁止 異常を感じたときは速やかに電源を切り、使用を中止してください。</p> <p>●販売店または当社にご相談ください。</p> |
| | <p>禁止 濡れた手で触らないでください。</p> <p>●感電・故障の原因となります。</p> | <p>禁止 付属ケーブルが傷んでいる場合や、接続部分が不安定なときは使用しないでください。</p> <p>●感電、ショート、発火の原因となります。</p> | |
| 注意 | <p>禁止 専用UV-LEDを使用しています。目を痛めるおそれがありますので、直視することは避けてください。</p> | <p>禁止 落としたり、物をぶつかけたり、荷重をかけたり、無理な力を加えたり、キズをつけたりしないでください。(特に消耗部品交換や清掃のときは注意してください)</p> <p>●破損した場合、ケガの原因となるおそれがあります。</p> | <p>必ず実行 本製品は、平らで安定した場所に設置して使用してください。</p> <p>●落下・転倒し故障の原因となるおそれがあります。</p> <p>●持ち運びの際などは粘着シートがLEDの素子につかないように注意してください。</p> |
| | <p>禁止 直射日光は避けてください。また、ストーブなど熱器具の近くも避けてください。</p> <p>●故障・変質・変色の原因となるおそれがあります。</p> | <p>禁止 点灯中や消灯直後は、内部が高温になっているため、手で触ったり、肌などが触れたりしないようにしてください。</p> <p>●ヤケドや破損によるケガの原因となるおそれがあります。交換や清掃は十分に冷えてから行ってください。</p> | <p>必ず実行 本製品は、粘着シートを使用します。粘着シートの取扱には十分注意してください。</p> <p>とくに、お子様やペットに絶対触れないようにしてください。</p> <p>●ケガの原因となるおそれがあります。</p> |
| | <p>禁止 本製品は防水仕様ではありません。屋外では使用しないでください。また、雨や水滴のかかる場所や湿度の高い場所で使用しないでください。</p> <p>●破損の原因となるおそれがあります。</p> | <p>禁止 ランプの発光部を直接触らないでください。</p> <p>●破損するおそれがあります。</p> | <p>禁止 本製品を同じ場所で長時間使用される場合は、設置場所周辺の床などの変退色に注意してください。</p> <p>●ライトの影響で、被照射部が変退色するおそれがあります。</p> |
| | <p>禁止 本製品に殺虫剤をかけないでください。</p> <p>●変質・変色の原因となるおそれがあります。</p> | | |

● **同梱品**

■本 体



吊り下げ用金具



※使用する前に本体カバー内に緩衝材などが入っていないか確認してください。

● **使い方** ※作業する場合は必ず電源を切ってから行ってください。

1 本品を下記の設置方法に従って任意の場所に設置します。

■天面

- ①設置面の強度が十分か確かめます。
- ②本体の左右にある吊り下げ用金具に、チェーンを掛けて設置します。

2 専用粘着シートのリケイ紙をはがします。

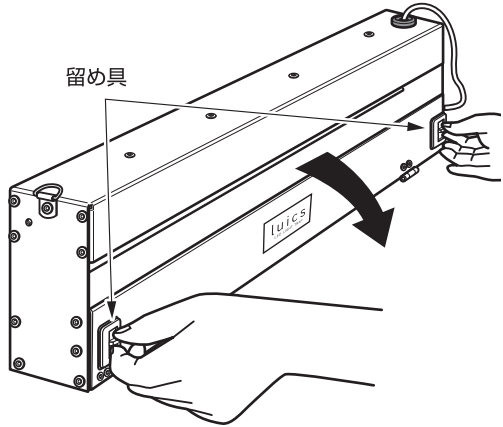
リケイ紙

専用粘着シート

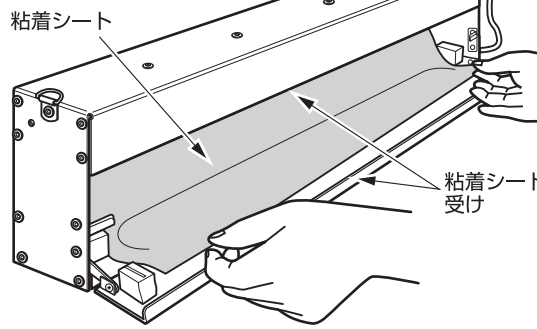
必ず守る シートの端部(粘着剤の付いていない部分)をつまんで作業してください。粘着剤が手などについたときは、食用油などで拭きとった後、水で洗い流してください。

端部

3 前面の下部の両端にある留め具を同時に下に押し込みながら、カバーを手前に引いて開けます。

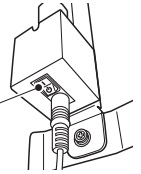


4 粘着シートを奥側の粘着シート受けに合わせて差し込みます。手前側の粘着シートの端もカバーの粘着シート受けに合わせたあとカバーを閉めます。



5 電源スイッチをONにします。

電源スイッチ



※初期設定ではONになっています。

消耗品の交換方法



必ず守る

本製品の性能を維持するために、定期的な点検・交換を行ってください。交換部品は必ず当社指定のものを使用してください。

※お買い上げの販売店でお求めになれないときは当社までお問い合わせください。

専用粘着シートの交換について

交換時期の目安：約1ヶ月を目安とし、シートの粘着面が虫でいっぱいになっているか、粘着力が著しく低下しているとき。



■指定部品

- LC-S-SIL12 : luics S/H/PW/G共通専用粘着シート 12枚入紙製(シルバー)
- LC-S-YLW12 : luics S/H/PW/G共通専用粘着シート 12枚入紙製(蛍光イエロー)

専用UV-LEDの交換について

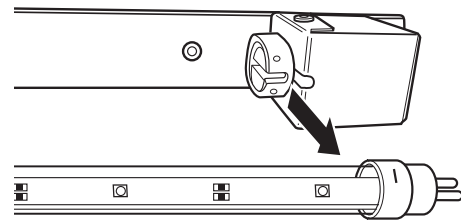
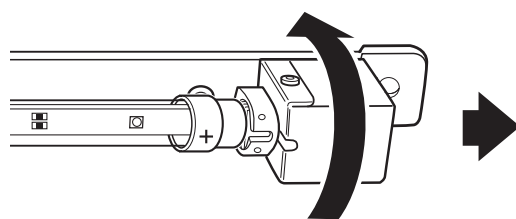
交換時期の目安：約20,000時間

■指定部品 専用UV-LED ロング

1

下記の手順に従い、本体ソケットから古くなった専用UV-LEDを取り外します。

●カチッと手応えがあるまで回し、引き抜きます。



※古い専用UV-LEDは各自治体の廃棄方法に従って処分してください。

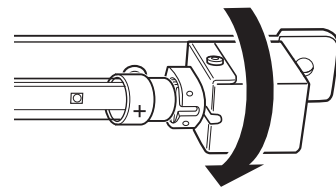
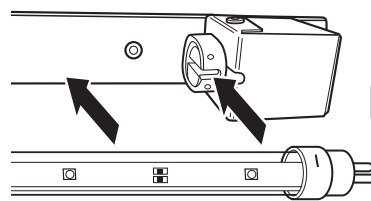
2

専用UV-LEDを取り付けます。

●ランプの発光部がついていない面をソケットの上部に合わせ、+側が本体スイッチ側になるように差し込みます。

●カチッと手応えがあるまで回します。

※発光面の2面がシート側に向いているか確認してください。



お手入れ

柔らかい布で表面をやさしく拭いてください。



シンナー・ベンジン・アルカリ系の洗剤やクレンザーやたわしなどは使用しないでください。

仕様

- 品名：luics H LED
- 型番：LC-H01
- 寸法：幅 620mm×高さ 132mm ×奥行 74mm
- 質量：約 1.3kg
- 電源：AC100V～240V 50Hz/60Hz
- 消費電力：10W
- 適合ランプ：専用 UV-LED ロング
- 使用温度：0℃～40℃

アフターサービス・保証書

- 保証書について
保証書は、必ず「販売店・ご購入日」などの記入をお確かめになり、保証内容をよくお読みの後、大切に保管してください。
- 修理を依頼される時
保証期間中は…お買い上げの販売店まで保証書を添えて製品をご持参ください。保証書の規定に従い当社にて修理致します。
保証期間が過ぎていた場合は…お買い上げの販売店にご相談ください。修理によって機能が維持できる場合は、ご希望により有料修理致します。
- アフターサービスについてのご不明な点は
修理に関する相談ならびに不明な点は、お買い上げの販売店、または当社までお問い合わせください。

保証書

■製品名：luics H LED

ふりがな
お名前 様
ご住所 〒
電話番号

■購入日： 年 月 日
■保証期間：購入日より1年間
※購入日の記載もしくはレシートなどの購入記録がない場合は保証致しかねる場合がございます。

販売店

本書は再発行しませんので、大切に保管してください。
通信販売などで購入された場合は、商品の送り状に記載された着荷日をお買い上げ日と致します。
販売店欄に記入のない場合は、お買い上げの販売店に申し入れ頂き、記入を受けてください。

- 取扱説明書による正常な使用状態で保証期間中に故障した場合には、販売店に修理を依頼してください。
- 本書は日本国内においてのみ有効です。
- 保証期間内でも次の場合は有料修理になります。
 - (1) 使用上の誤りおよび不当な修理や改造による損傷
 - (2) お買い上げ後の輸送・落下などによる損傷
 - (3) 火災・浸水・不慮の事故・その他天災による損傷
 - (4) 指定外電源(電圧・周波数)使用による損傷

株式会社 SHIMADA

URL <https://www.probuster.jp/>

※本品の仕様は予告なく変更する場合があります。

〒527-0157 滋賀県東近江市下中野町1050
お客様窓口
☎ 0120-38-1121
【平日 9:00～17:00】(12:00～13:00除く)