

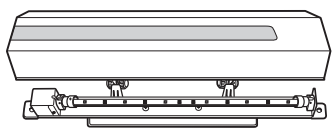
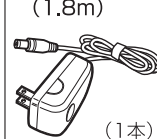
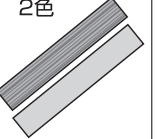
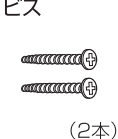


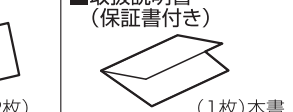
●使用前に、この取扱説明書をよくお読みのうえ、正しく安全に使用してください。  
●お読みになった後は、いつでも見ることができるようお手元に大切に保管してください。

●安全上の注意 [使用前に必ずお読みください]

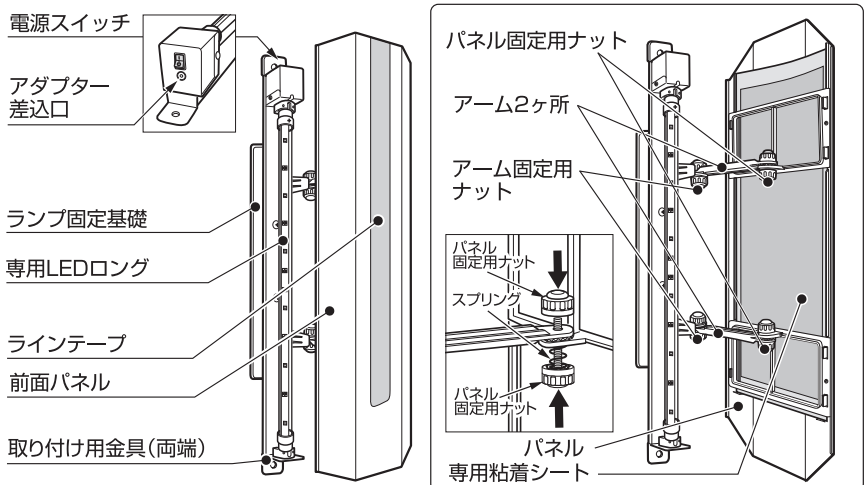
- これから示す注意事項は、守らないと人身事故や家財の損害に結びつく安全に関する重要な内容ですので、必ず守ってください。
- 表示内容を無視した使い方をしたときに生じる危害や損害の程度を次の表示で区分し、説明しています。

<p><b>警告</b> この表示は「死亡、または重傷を負う可能性が想定される」内容を示しています。</p>		<p><b>注意</b> この表示は「損害を負う可能性、および物的損害のみが発生する可能性が想定される」内容を示しています。</p>	
<p><b>警告</b></p>	<p>禁止 紙や布などを巻きつけて使用することや、燃えやすいものの近くでの使用はしないでください。 ●また、粘着シートが照明装置に触れたまま使用しないでください。感電・火災のおそれがあります。</p>	<p>禁止 機器を分解・改造しないでください。 ●感電・火災の原因となります。</p>	<p>禁止 本体のスリット部や開口部に指などを入れないでください。 ●ケガ、感電、指が抜けなくなるなどの事故の原因になります。</p>
	<p>禁止 本製品に金属類や燃えやすいものなどを挿し込まないでください。 ●感電・火災の原因となります。</p>	<p>必ず実行 取り付け・取り外しや清掃をするときは、必ず電源ケーブルを抜いてから行ってください。 ●感電・火災の原因となります。</p>	<p>禁止 機器に異常を感じたときは速やかに電源を切り、使用を中止してください。 ●販売店または当社にご相談ください。</p>
	<p>禁止 濡れた手で触らないでください。 ●感電・故障の原因となります。</p>	<p>禁止 付属ケーブルが傷んでいる場合や、接続部分が不安定なときは使用しないでください。 ●感電、ショート、発火の原因となります。</p>	
<p><b>注意</b></p>	<p>禁止 専用UV-LEDを使用しています。目を痛めるおそれがありますので、直射することは避けてください。</p>	<p>禁止 直射日光は避けてください。また、ストーブなど熱器具の近くも避けてください。 ●故障・変質・変色の原因となるおそれがあります。</p>	<p>禁止 本製品は防水仕様ではありません。屋外では使用しないでください。また、雨や水滴のかかる場所や湿度の高い場所で使用しないでください。 ●破損の原因となるおそれがあります。</p>
	<p>禁止 落としたり、物をぶつかけたり、荷重をかけたり、無理な力を加えたり、キズをつけたりしないでください。(特に消耗部品交換や清掃のときは注意してください) ●破損した場合、ケガの原因となるおそれがあります。</p>	<p>禁止 点灯中や消灯直後は、内部が高温になっているため、手で触ったり、肌などが触れたりしないようにしてください。 ●ヤケドや破損によるケガの原因となるおそれがあります。交換や清掃は十分に冷えてから行ってください。</p>	<p>必ず実行 本製品に殺虫剤をかけないでください。 ●変質・変色の原因となるおそれがあります。</p>
	<p>必ず実行 本製品を設置するときは、必ず設置面に十分な強度があることを確認してから施工してください。落下し故障や怪我の原因となるおそれがあります。 ●施工に不慣れな場合は専門業者に依頼してください。 ●持ち運びの際などは粘着シートがLEDの素子につかないように注意してください。</p>	<p>禁止 本製品は、粘着シートを使用します。粘着シートの取扱には十分注意してください。とくに、お子様やペットに絶対触れないようにしてください。 ●ケガの原因となるおそれがあります。</p>	<p>禁止 ランプの発光部を直接触らないでください。 ●破損するおそれがあります。</p>
		<p>禁止 本製品を同じ場所で長時間使用される場合は、設置場所周辺の床などの変退色にご注意ください。 ●ライトの影響で、被照射部が変退色するおそれがあります。</p>	

●同梱品

<p>■本体</p> 	<p>■ACアダプター (1.8m)</p> 	<p>■ラインテープ 2色</p> 	<p>■取り付け用ビス</p> 
<p>■専用UV-LED ロング</p> 	<p>■専用粘着シート</p> 	<p>■取扱説明書 (保証書付き)</p> 	

●各部の名前



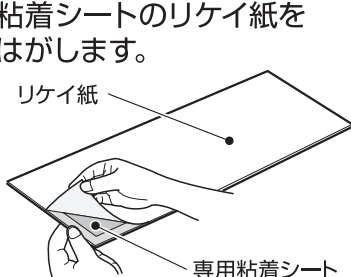
電源スイッチ  
アダプター差込口  
ランプ固定基礎  
専用LEDロング  
ラインテープ  
前面パネル  
取り付け用具(両端)

パネル固定用ナット  
アーム2ヶ所  
アーム固定用ナット  
パネル固定用ナット  
スプリング  
パネル固定用ナット  
パネル  
専用粘着シート

※使用する前に本体内に緩衝材などが入っていないか確認してください。

●使い方 ※作業する場合は必ず電源を切ってから行ってください。

**1** 粘着シートのリケイ紙をはがします。



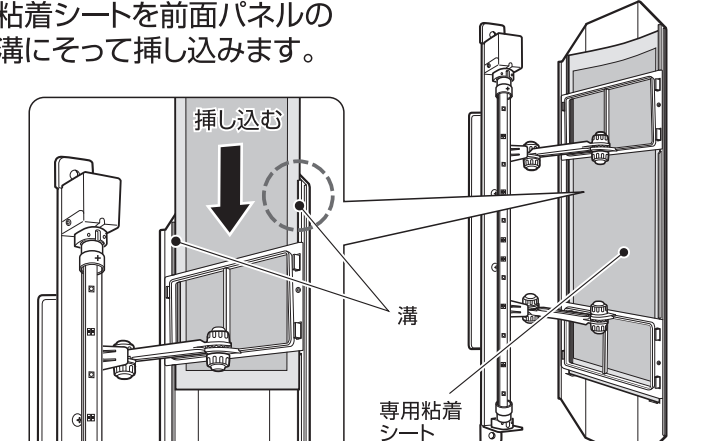
リケイ紙  
専用粘着シート

必ず守る

シートの端部(粘着剤の付いていない部分)をつまんで作業してください。  
●粘着剤が手などに付いたときは、食用油で拭きとった後、水で洗い流してください。

Luics F LEDにはLIMEXシートは使用できません。

**2** 粘着シートを前面パネルの溝にそって挿し込みます。



挿し込む  
溝  
専用粘着シート

### 3 必要に応じてラインテープを前面パネルに貼ってください。

ラインテープ

※シートの角丸になっている側を本体中央側に合わせてください。

前面パネルは任意に可動させてください

### 4 本品を下記の設置方法に従って任意の場所に設置します

①設置面の強度が十分に確かめます。

②本体の両端にある取り付け用金具にネジを使って設置面へ固定します。

必ず守る

❗壁面の状況により付属のビスでは対応できない場合があります。

❗施工に不慣れな場合は専門業者に依頼してください。

詳細は弊社HPもしくはお客様窓口よりお問い合わせください。

### 5 ACアダプターを差し込み、コンセントに繋ぎます。

※初期設定ではONになっています。必要場合はコードを固定してください。

## ● 消耗品の交換方法

❗ 本製品の性能を維持するために、定期的な点検・交換を行ってください。交換部品は必ず当社指定のものを使用してください。  
 ※お買い上げの販売店でお求めになれないときは当社までお問い合わせください。

### 専用粘着シートの交換について

交換時期の目安：約1ヶ月を目安とし、シートの粘着面が虫でいっぱいになっているか、粘着力が著しく低下しているとき。

- 指定部品
- LC-F-YLW12: luics F 専用粘着シート12枚入 紙製(蛍光イエロー)
  - LC-F-SIL12: luics F 専用粘着シート12枚入 紙製(シルバー)

### 1 古くなった専用粘着シートを取り出します。

※使用後の専用粘着シートは可燃ゴミとして、各自自治体の廃棄方法に従って処分してください。

### 2 使い方 を参照し、新しい専用粘着シートを溝にそって挿し込みます。

※挿し込みにくい場合は、専用粘着シートを曲げると挿し込みやすくなります。

### 専用UV-LEDの交換について

交換時期の目安：約20,000時間

■指定部品 ●専用UV-LED ロング

### 1 固定用ナットを調整しアーム・前面パネルを上げます。

固定用ナット

注意

❗固定ナットの締めすぎは破損につながるおそれがあります。

- パネルおよびアーム部分が破損した際は交換用パネルをご検討ください。
- ランプ固定基礎が破損した場合は交換不可となります。

※作業時は必ず消灯してください。

### 2 下記の手順に従い、本体ソケットから古くなった専用UV-LEDを取り外します。

ランプの両端を持ち、左にカチッと手応えがするまで回し、手前に向かって引き抜きます。

※古いランプは各自自治体の廃棄方法に従って処分してください。

### 3 専用UV-LEDを取り付けます。

- ランプの発光面がついていない側を右にして両端を持ち電源入力側を本体上部のソケット側に合わせて差し込みます。
- 両端を持ち右にカチッと手応えがあるまで回します。

※ランプがソケットの中央からずれていないことを確認してください。

※発光面の2面がシート側に向いているか確認してください。

### 4 前面パネルをもとに戻し、点灯確認を行ってください。

※本体を壁面等に固定せずに作業する場合は本体が倒れないように十分注意してください。

## ● お手入れ

柔らかい布で表面をやさしく拭いてください。

❗ シンナー・ベンジン・アルカリ系の洗剤やクレンザーやたわしなどは使用しないでください。

## ● 仕様

- 品名: luics F LED
- 型番: LC-F01
- 寸法: 幅160mm×高さ500mm×奥行155mm
- 質量: 約0.8kg
- 電源: AC100V~240V 50Hz/60Hz
- 消費電力: 10W
- 適合ランプ: 専用UV-LED ロング
- 使用温度: 0℃~40℃

## ● アフターサービス・保証書

- 保証書について  
保証書は、必ず「販売店・ご購入日」などの記入をお確かめになり、保証内容をよくお読みの後、大切に保管してください。
- 修理を依頼される時  
保証期間中は…お買い上げの販売店まで保証書を添えて製品をご持参ください。保証書の規定に従い当社にて修理致します。  
保証期間が過ぎているときは…お買い上げの販売店にご相談ください。修理によって機能が維持できる場合は、ご希望により有料修理致します。
- アフターサービスについてのご不明な点は  
修理に関する相談ならびに不明な点は、お買い上げの販売店、または当社までお問い合わせください。

### 保証書

■購入日: 年 月 日

■保証期間: 購入日より1年間  
 ※購入日の記載もしくはレシートなどの購入記録がない場合は保証致しかねる場合がございます。

■製品名: luics F LED

ふりがな \_\_\_\_\_

お名前 \_\_\_\_\_ 様

ご住所 〒 \_\_\_\_\_

電話番号 \_\_\_\_\_

販売店 \_\_\_\_\_

本書は再発行しませんので、大切に保管してください。  
 通信販売などで購入された場合は、商品の送り状に記載された着荷日をお買い上げ日と致します。  
 販売店欄に記入のない場合は、お買い上げの販売店に申し入れ頂き、記入を受けてください。

1. 取扱説明書による正常な使用状態で保証期間中に故障した場合には、販売店に修理を依頼してください。  
 2. 本書は日本国内においてのみ有効です。  
 3. 保証期間内でも次の場合は有料修理になります。  
 (1) 使用上の誤りおよび不当な修理や改造による損傷 (2) お買い上げ後の輸送・落下などによる損傷  
 (3) 火災・浸水・不慮の事故・その他天災による損傷 (4) 指定外電源(電圧・周波数)使用による損傷

株式会社 SHIMADA 〒527-0157 滋賀県東近江市下中野町1050  
 お客様窓口 0120-38-1121  
 URL <https://www.probuster.jp/> [平日 9:00~17:00](12:00~13:00除く)  
 ※本品の仕様は予告なく変更する場合があります。